



Foglio dati N°

SEPARATORI CENTRIFUGHI

04985

CARATTERISTICHE

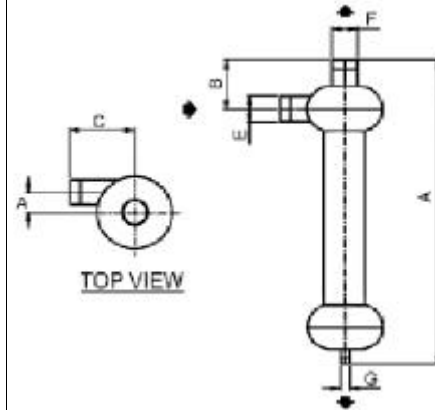
Questi apparecchi rappresentano la soluzione più semplice per rimuovere sabbia, scaglie o altre particelle in sospensione nelle acque di alimento o di processo e sono in grado di rimuovere circa il 98% delle particelle con dimensioni superiori ai 75 micron

Alcuni vantaggi rispetto ai sistemi di filtrazione tradizionale:

- ridotte dimensioni e facilità di installazione.
- continuità di passaggio acqua anche durante lo spurgo
- minimi costi di esercizio in quanto nessun elemento da sostituire
- assenza di parti in movimento, l'effetto filtrante avviene per azione centrifuga.

Caratteristiche di funzionamento:

Pressione di esercizio	10 Bar massimo
Temperatura di esercizio	50° C massimo
Carico max impurità	5%
Dimensione max particelle	9 mm



MODELLO	PORTATA (mc/h)		DIMENSIONI (mm.)						
	minima	massima	A	B	C	D	E	F	G
AM-20	1,0	4,0	600	112	130	70	¾"	¾"	¾"
AM-25	2,0	7,0	690	112	130	67,5	1"	1"	1"
AM-32	7,0	10,0	760	125	165	94	1"1/4	1"1/4	1"
AM-40	10,0	16,0	760	135	170	90	1"1/2	1"1/2	1"
AM-50	16,0	24,0	860	135	175	85	2"	2"	1"
AM-65	24,0	35,0	880	155	195	77,5	2"1/2	2"1/2	1"
AM-80	35,0	65,0	1040	166	215	70	3"	3"	1"

EMISSIONE 2003

REV.

REV. B

REV. C

COMPIL. Pizzini