

# Water treatment [ products ]



Rototrituratori in canale  
Modelli Muncher® Open

**ASCO**  
P O M P E

## Applicazione

Grazie a Muncher® è possibile assicurare che qualsiasi corpo solido contenuto in acque di scarico, bottini e fanghi, sia disintegrato e ridotto in frantumi prima che possa bloccare o intasare pompe, tratti di tubazioni, griglie o qualsiasi altra macchina presente in un impianto di depurazione. L'eccezionale forza di Muncher® consente la risoluzione definitiva dei problemi derivanti dalla frequente presenza di:

- Lattine
- Scarpe
- Legni
- Corde e filacci
- Matasse



## Caratteristiche

Muncher® è un rototrituratore lento (max 70 rpm) ad elevatissimo momento torcente, costituito da gruppi di lame in lega speciale indurita, estremamente compatti, assicurati ad un sistema a doppio albero a sbalzo.

L'efficacia e la forza distruttiva di Muncher® sono dovuti all'elevatissimo rapporto di coppia generato dalla velocità estremamente ridotta, dall'attento studio del profilo delle lame e dalla differente velocità a cui ruotano i due alberi, concetto che consente di alternare fasi di compressione a fasi di strappo dei tessuti e dei filacci.

## Costruzione

I Muncher® sono di costruzione notevolmente robusta. I coltelli sono costruiti in lega speciale al Cromo/Molibdeno trattata per garantire estrema durezza e resistenza meccanica.

I materiali speciali, la bassa velocità e la compattezza delle lame, in grado di ridurre le velocità periferiche, insieme contribuiscono a costituire una macchina idonea per i servizi più gravosi, unendo la massima efficacia alla minima usura ed al minore consumo energetico.

Il corpo è in ghisa, con riduttore di velocità integrato, e la supportazione degli alberi è a sbalzo con doppia tenuta meccanica.



## Gamma

La gamma Muncher® Open, per installazione aperta o in canale, si compone di 6 modelli base, differenti per lunghezza d'albero e quindi per capacità di portata. L'abbinamento a sistemi di grigliatura Discreen, inoltre, rende molto flessibile l'applicazione del sistema in canali a cielo aperto, consentendo di raggiungere portate molto elevate.

Ogni unità è abbinabile al proprio quadro di controllo e gestione (Muncher® Control), nelle versioni base o avanzata, munito di PLC capace di monitorare, durante le fasi di lavoro, i carichi di forza del trituratore, gestendone funzioni ed allarmi.

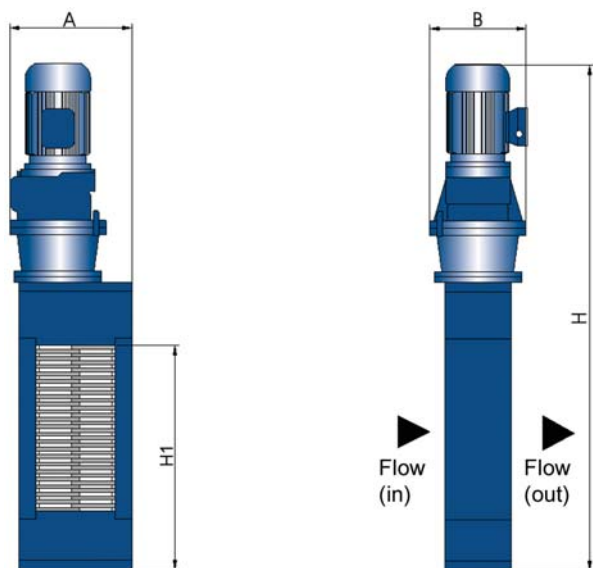


### Vantaggi

- Semplicità di installazione
- Evita blocchi e fermi macchina
- Elevatissima sicurezza
- Costruzione robusta

## Dati Tecnici

Modelli:	6
Portata :	fino a 500 m <sup>3</sup> /ora
Installazione:	Aperta
Costruzione	
• Corpo:	GHISA
• Lame:	Lega Cr/Mo
• Parti rotanti:	Acciaio indurito
• Tenuta:	C. Tungsteno/AISI 316
Motore:	CVE IP 55 400V/50Hz/3Ph



Modelli	Portata [m <sup>3</sup> /ora]	$\Delta P$ [bar]	Velocità [giri al 1']	Motore [kW]	A [mm]	H1 [mm]	B [mm]	H [mm]	Peso [kg]
Open 20	20	0,18	40-65	1,5	330	330	260	1080	220
Open 50	50	0,29	40-65	1,5	330	445	260	1194	230
Open 90	90	0,44	40-65	1,5	330	595	260	1344	255
Open 130	130	0,59	40-65	1,5	330	740	260	1489	265
Open 320	320	1	40-65	1,5	330	1155	260	1904	330
Open 500	500	1,50	40-65	2,2	330	1665	260	2478	420

(Nota 1) = Valori di portata riferiti al salto idraulico massimo ( $\Delta P$ ).  
Consultare Asco Pompe per accurate selezioni.

**ASCO**  
**POMPE**

**AZIENDA CON SISTEMA DI GESTIONE  
PER LA QUALITÀ CERTIFICATO DA DNV  
= UNI EN ISO 9001:2008 =**

**Asco Pompe s.r.l.**

20089 ROZZANO (Mi) - ITALY  
Via Silvio Pellico, 6/8  
Tel. +39 02 89257.1  
Fax +39 02 89257201  
e-mail: [asco@ascopompe.com](mailto:asco@ascopompe.com)  
Internet: [www.ascopompe.com](http://www.ascopompe.com)

A UNIT OF  
**FindeR**